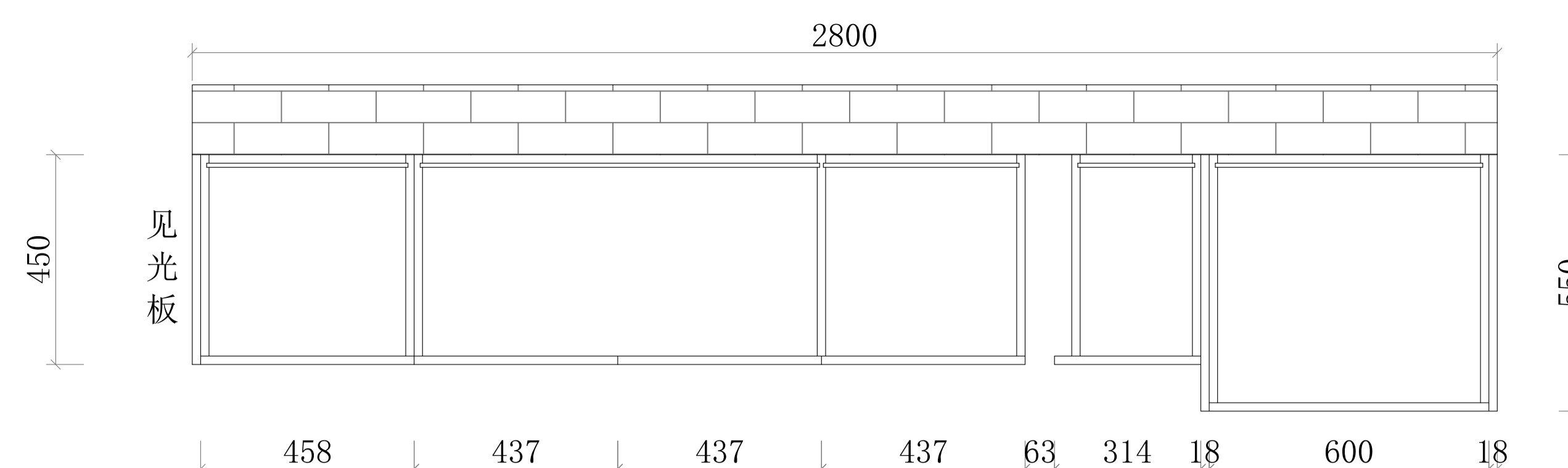
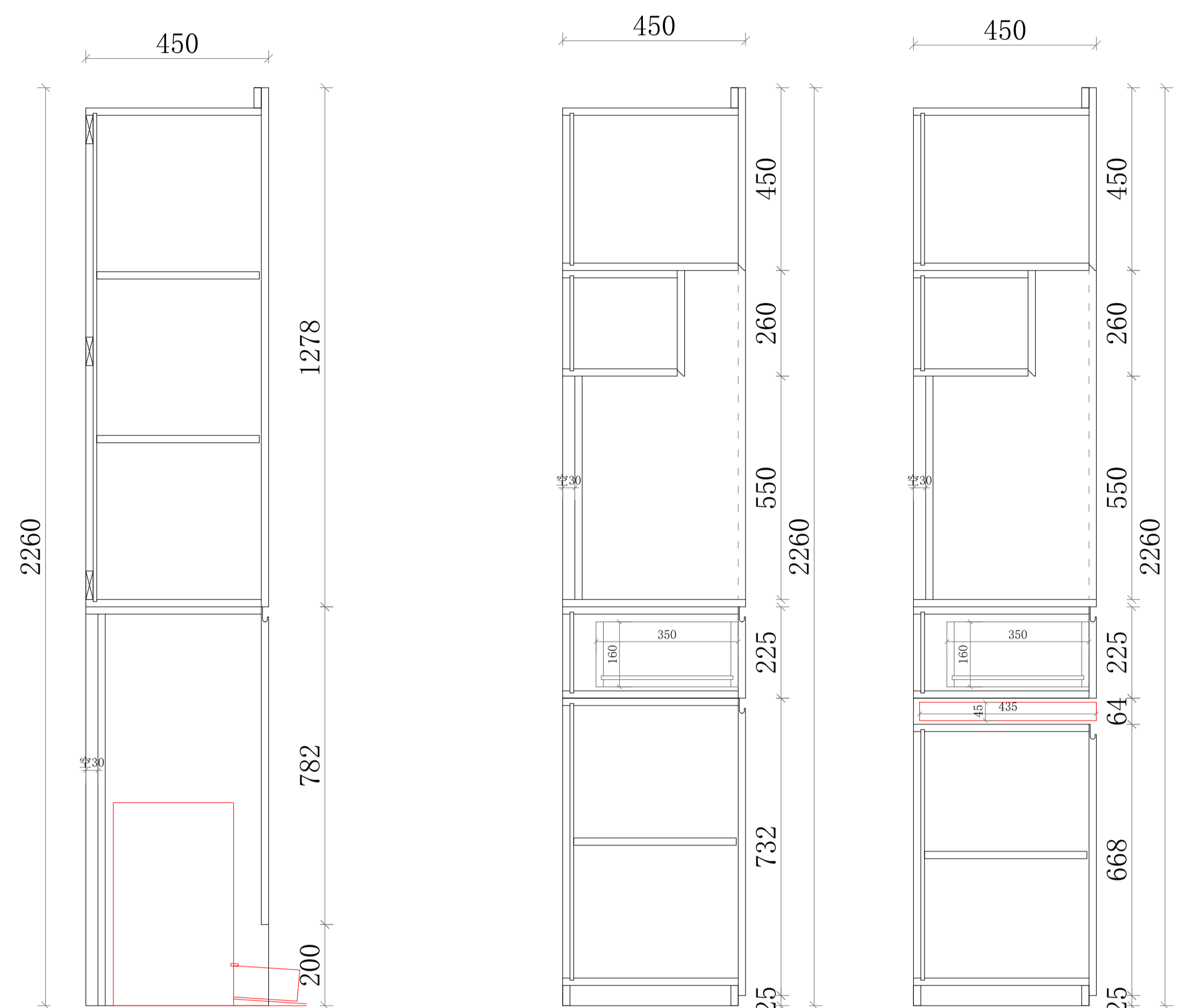


上柜俯视图

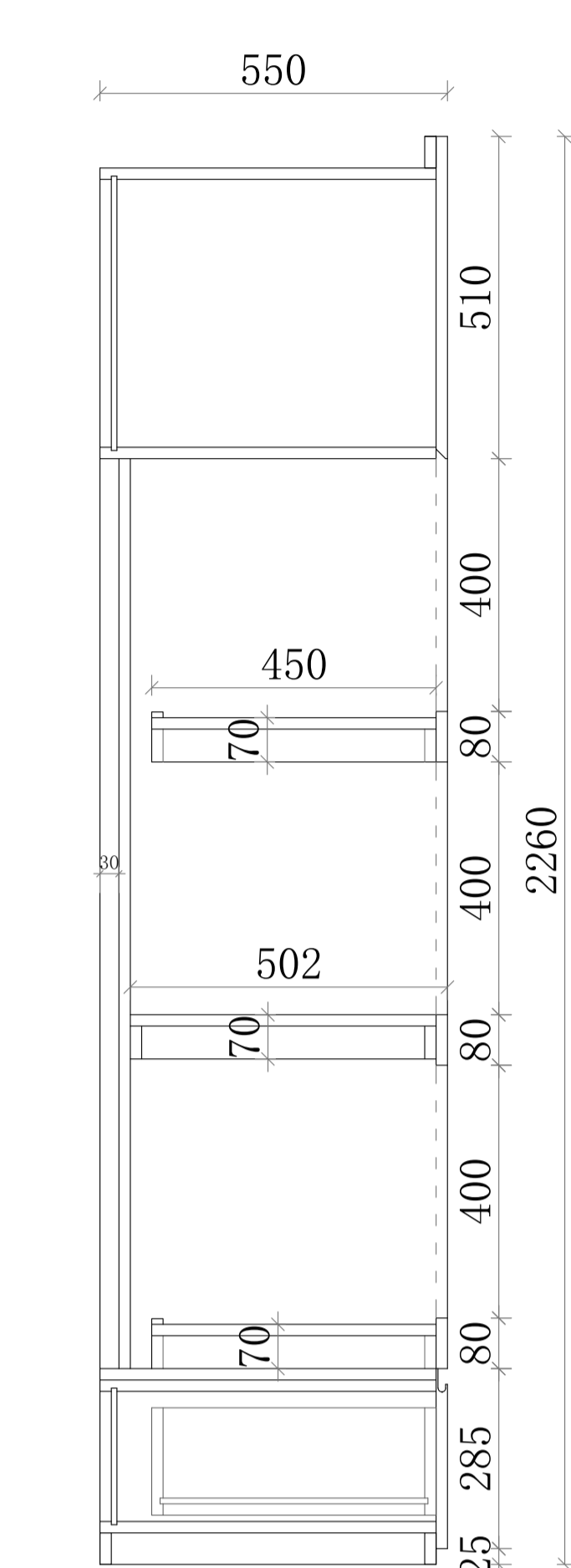


下柜俯视图

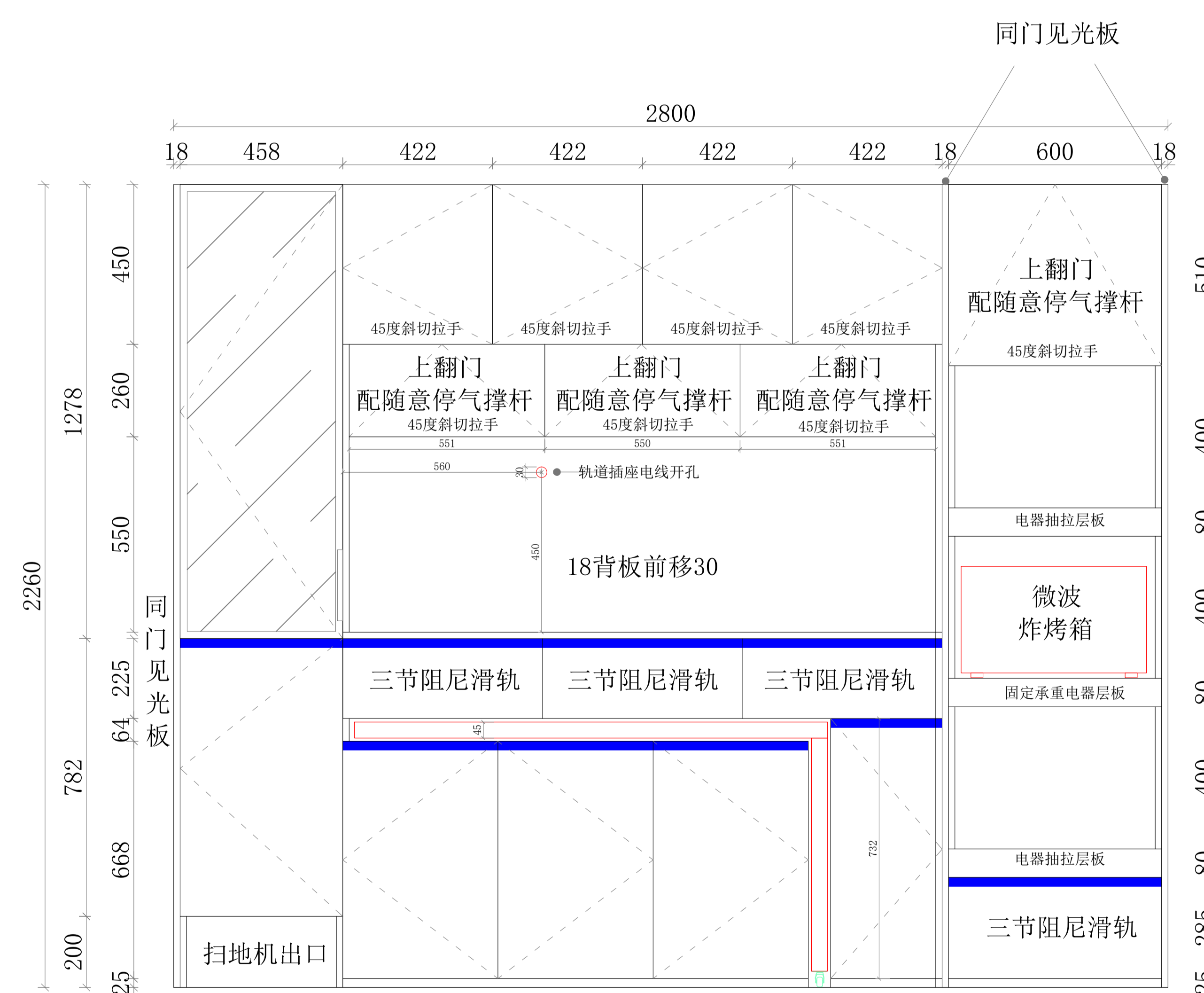


扫地机柜侧面图标注

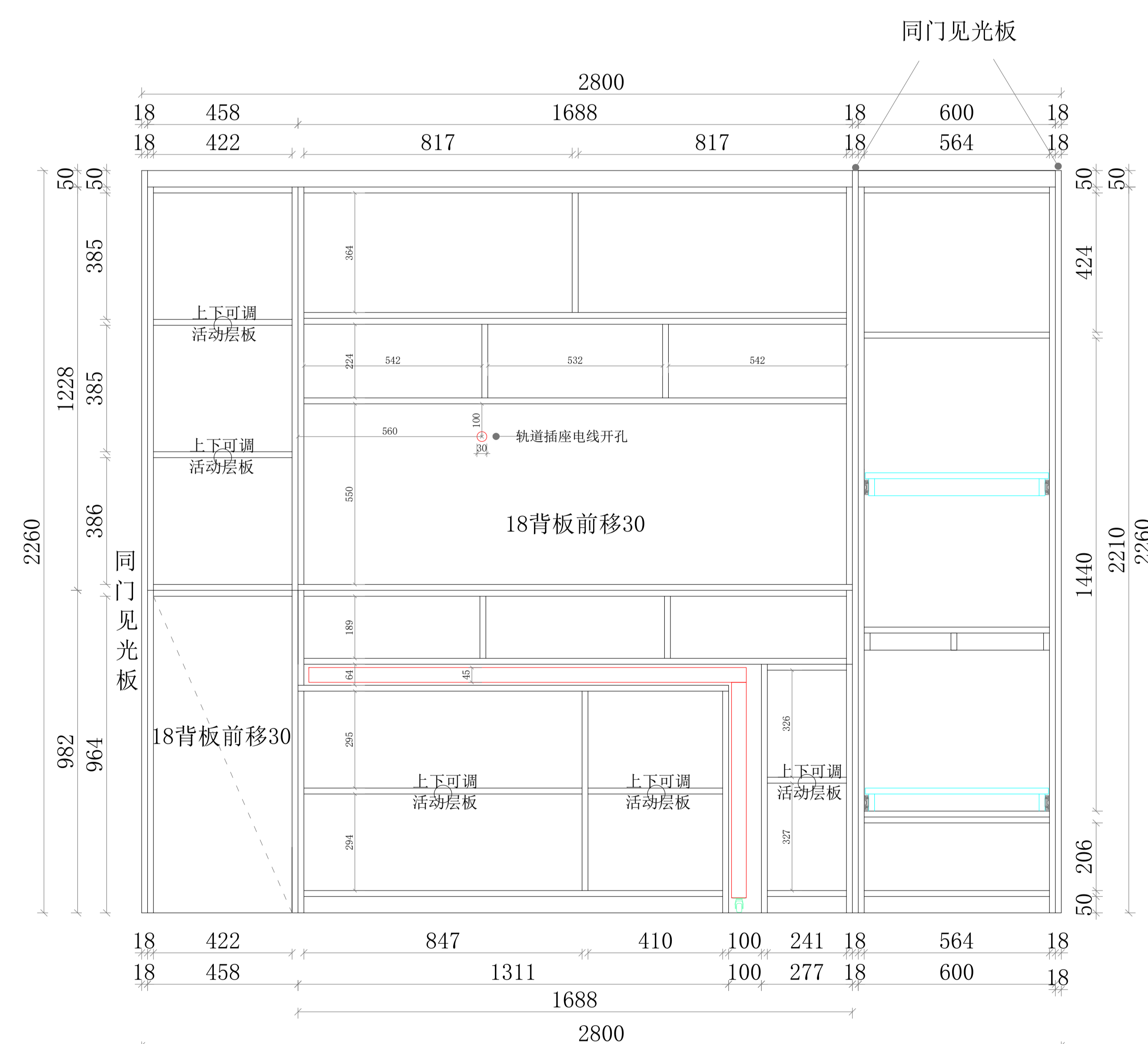
侧面图标注



电器柜侧面图标注



立面图标注



结构图标注

柜体名称	餐边柜			
柜体	柜体材质	**		
	柜体颜色	**		
	柜体封边	标准		
	开放柜颜色	**		
	连接工艺	<input checked="" type="checkbox"/> 常规工艺 (小孔) <input type="checkbox"/> 无孔工艺		
门板	开门材质	**		
	开门颜色	**		
	门型	平板/造型		
	封边	标准		
	玻璃门	**		
抽屉	铰链	默认DTC		
	抽盒	18mm		
	滑轨	DTC三节轨带阻尼	数量	*付
		DTC托底轨带阻尼	数量	*付
**		数量	*付	
装饰线条	看面及造型	**		
	收口条	**		
	踢脚板	**		
	桌面板	**		
	顶线	**		
	楣板	**		
五金	罗马柱	**		
	开门拉手	数量	*支	
	外抽拉手	数量	*支	
	反弹器	**	数量	*个
	拉直器	**	数量	*支
	挂衣杆	数量	*支	
灯具	衣柜调节脚	<input type="checkbox"/> 底装默认配置		
	灯带	**	数量	*支
		**	数量	*支
开关	**	数量	*个	
	**	数量	*个	
其它配件	**	**	数量	**
	**	**	数量	**
	**	**	数量	**
	**	**	数量	**
	**	**	数量	**
	**	**	数量	**

### 温馨提示

柜体安装在地板下

柜体安装在地板上

经销商	客户姓名	**	客户地址	**	设计制图	袁成昊	联系电话	13088075210	下单日期	20**年**月**日	此柜共*页, 此页第*页
***	客户电话	**	合同号	**	销售客服	**	联系电话	**	安装日期	20**年**月**日	共*页, 第*页

备注	**
----	----

卧室

壹木空间  
YI MU KONG JIAN

柜体名称 顶柜

柜体	柜体材质	**
	柜体颜色	**
	柜体封边	标准
	开放柜颜色	**
	连接工艺	<input checked="" type="checkbox"/> 常规工艺(小孔) <input type="checkbox"/> 无孔工艺

门板	开门材质	**
	开门颜色	**
	门型	平板/造型
	封边	标准
	玻璃门	**
铰链	默认DTC	

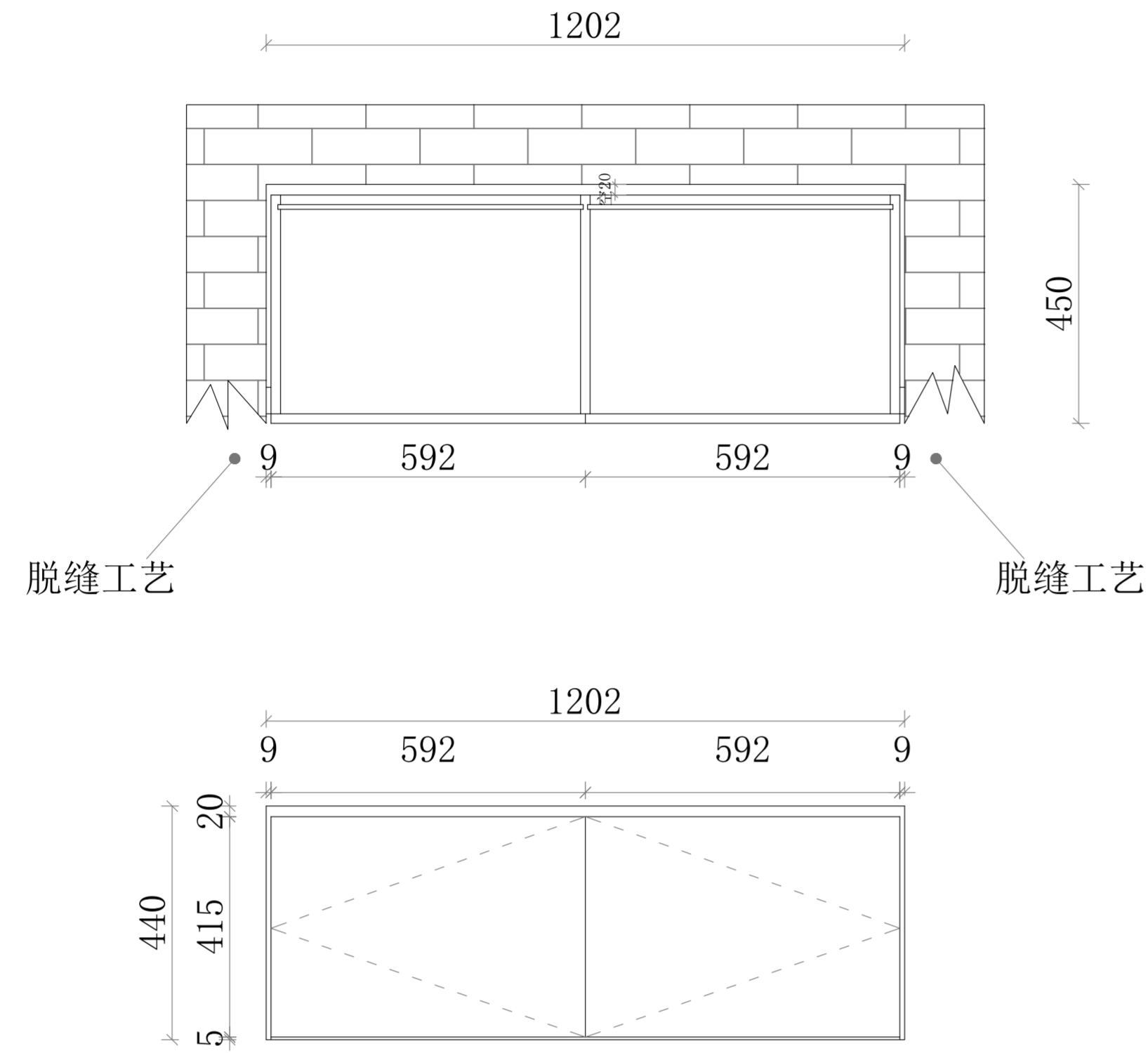
抽屉	抽盒	18mm		
	滑轨	DTC三节轨带阻尼	数量	*付
		DTC托底轨带阻尼	数量	*付
	**	数量	*付	

装饰线条	看面及造型	**
	收口条	**
	踢脚板	**
	桌面板	**
	顶线	**
	楣板	**
罗马柱	**	

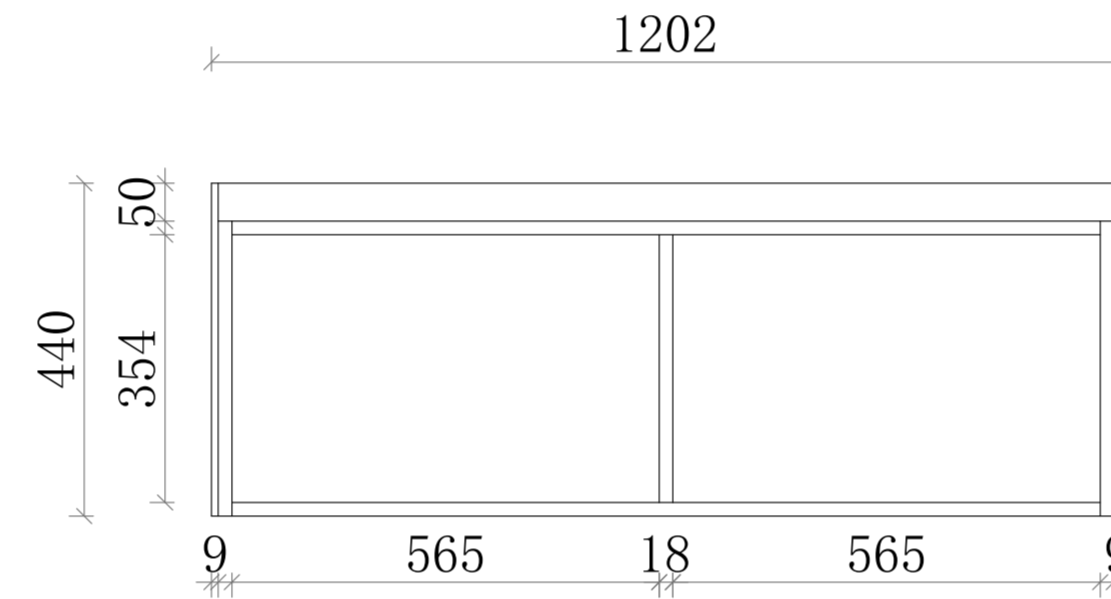
五金	开门拉手		数量	*支
	外抽拉手		数量	*支
	反弹器	**	数量	*个
	拉直器	**	数量	*支
	挂衣杆		数量	*支
	衣柜调节脚	<input type="checkbox"/> 底装默认配置		

灯具	灯带	**	数量	*支
		**	数量	*支
	开关	**	数量	*个
		**	数量	*个

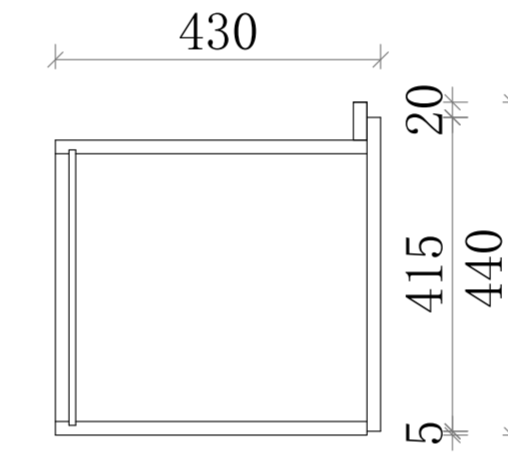
其它配件	**	**	数量	**
	**	**	数量	**
	**	**	数量	**
	**	**	数量	**
	**	**	数量	**
	**	**	数量	**



立面图标注



结构图标注



侧视图标注

温馨提示

柜体安装在地板下

柜体安装在地板上

经销商	客户姓名	**	客户地址	**	设计制图	袁成昊	联系电话	13088075210	下单日期	20**年**月**日	此柜共*页, 此页第*页
***	客户电话	**	合同号	**	销售客服	**	联系电话	**	安装日期	20**年**月**日	共*页, 第*页

备注 \*\*