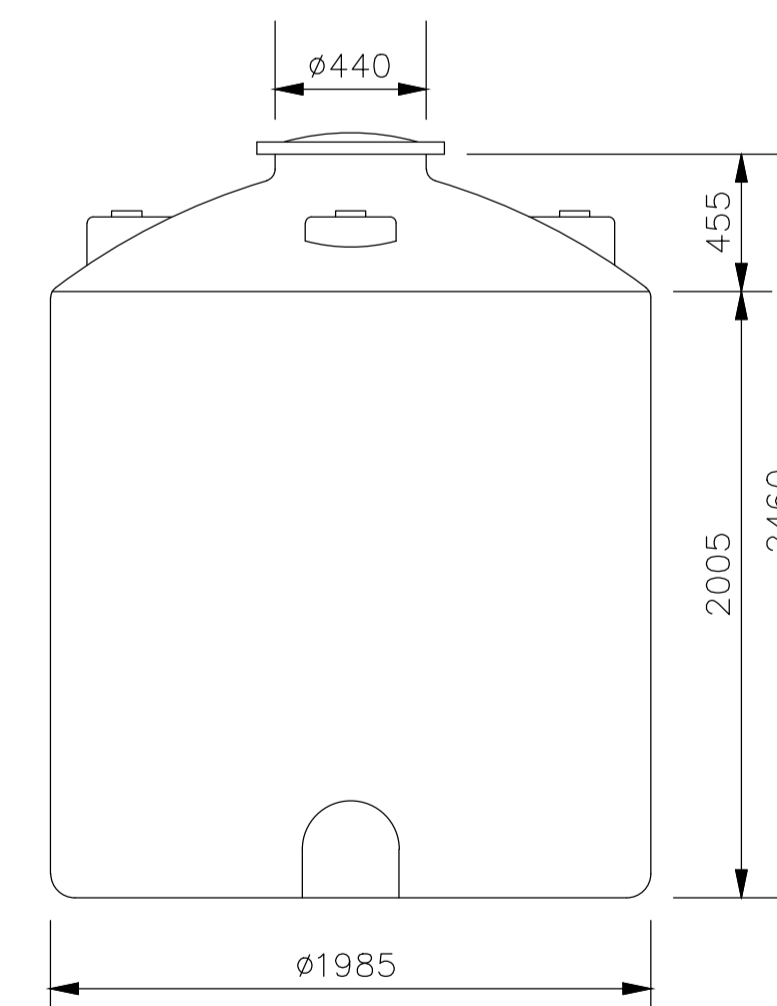


6000L 儲水水箱：HDPE 製 6 座

S : 1/50

恆壓變頻幫浦組
 規格：φ40mm*200 L/MIN*2.2kw(3HP)
 X 2 台，交替運轉並附控制盤，計一組
 經加壓後管中任意點壓力不得大於 3.5kg/cm²



6000L 儲水水箱大樣圖

修正			
版次	日期	修正者	內容

辰亞電力股份有限公司
 通訊處：新竹縣竹北市光明六路85號8樓
 電話：03-558-8685
 傳真：03-558-8369

設計監造單位			
S 中興工程顧問股份有限公司			
繪圖	日期	審核	日期
設計		核准	
初核		技師	

技師執業圖記	

比例尺	
A1:1/100	
A3:1/200	
單位	
cm	
圖名	
太陽能板清洗配管工程(2)	
圖號	
P-002	

目錄名稱：